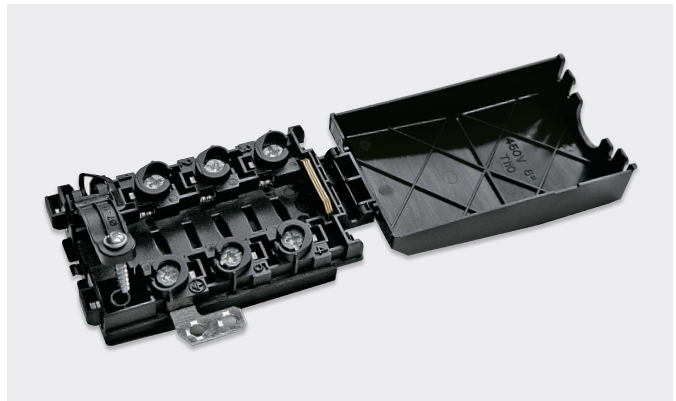
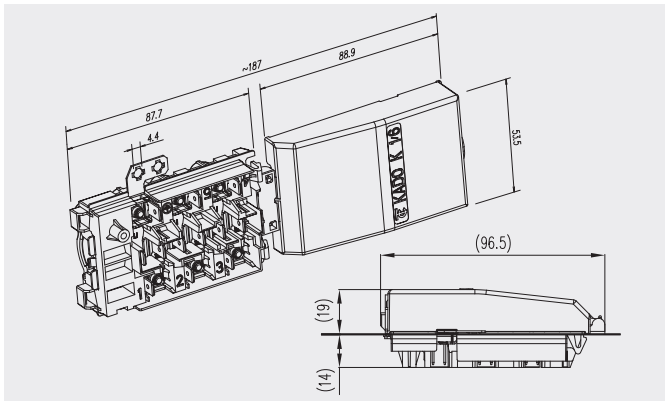


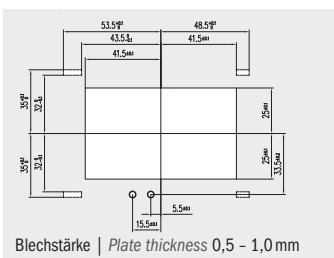
## KADO K 1/6



Nennspannung	Technische Daten	450 V AC	Nominal voltage	IEC Ratings	450 V AC	UL Ratings	600 V
Nennstrom	41 A, bei 3 Flachsteckungen pro Pol	32 A, bei 2 Flachsteckungen pro Pol	Nominal current	41 A, with 3 fastons per pole	32 A, with 2 fastons per pole	40 A	
Klemmbereich	1,5 - 6 mm <sup>2</sup> flexible Leiter	Ø 11 - 14,5 mm PVC, Gummi	Clamping range	1.5 - 6 mm <sup>2</sup> flexible wires	Ø 11 - 14.5 mm PVC, rubber	CU, AWG 16 - 10 (SOL/STR)	
Abisolierlänge	11,5 - 12,5 mm		Wire stripping length	11.5 - 12.5 mm			
Max. Umgebungstemperatur	T125		Max. ambient temperature	T125			
Flachsteckungen	6,3 x 0,8 mm nach EN 61210		Fastons	6.3 x 0.8 mm to EN 61210			
Material	Isolierteil PA 66 schwarz	Schrauben Edelstahl M4	Material	Terminal housing PA 66 black	Schrauben Stainless steel M4		
	Kontaktteile Stahl verzinkt	Verbindungsfaschen Messing	Contact parts	Tinned steel	Terminal bridges	Brass	
Entspricht den Vorgaben gemäß EN 60335-1			Complies with requirements to EN 60335-1				
Glühdrahtprüfung GWT 750°C / GWIT 775°C.			Glow wire test GWT 750°C / GWIT 775°C.				

KADO K	Polzahl Number of poles	TW	R5*	FZ	X VL	Position VL Position of bridges	Art. Nummer Art. number	VPE / Stk. Packing / pcs.	Gewicht / Stk. in g Weight / pc. in g	Kart. Type Box type
KADO K	6	TW		FZ3	3VL	i. d. Tasche   in pocket	88167083	100	74,5	F
KADO K	6		R5	FZ3	3VL	i. d. Tasche   in pocket	88167081	100	72,3	F
KADO K	6		R5	FZ2	3VL	i. d. Tasche   in pocket	88167179	100	72,3	F
KADO K	6		R5	FZ2	3VL	4 - 5	88167080	100	70,3	F

### Lochbild | Cutout



- \* Ausführungen ohne Trennwand sind für RAST-Stecker geeignet.  
2 Flachzungen je Pol (FZ2) für RAST 10, 3 Flachzungen je Pol (FZ3) für RAST 5.
- \* Designs with no barrier are suitable for RAST connectors.  
2 fastons per pole (FZ2) for RAST 10, 3 fastons per pole (FZ3) for RAST 5.

**ACHTUNG:** Für die Einhaltung der Luft- und Kriechstrecken müssen bei Ausführungen ohne Trennwand, mit 3 Flachzungen je Pol (FZ3) RAST 5 Stecker verwendet werden.  
**CAUTION:** To maintain the creepage distances and air gaps for designs without a barrier, with 3 fastons per pole (FZ3) RAST 5 connectors must be used.

Prüfzeichen | Approvals \*\* Für bestimmte Produktvarianten verfügbar  
Available for certain product variants

CU, AWG 10 - 16 (STR): 10.6 in-lbs  
600V, AWG 10: 40A screw side; 20A FZ2; 13.3A FZ3  
600V, AWG 12: 30A screw side; 15A FZ2; 10.0A FZ3  
600V, AWG 14: 20A screw side; 10A FZ2; 6.6A FZ3  
600V, AWG 16: 15A screw side; 7.5A FZ2; 5.0A FZ3

Contact: PZ2 | 1,2 Nm  
Strain relief: PH2 | 0,8 Nm

### Typenschlüssel

KADO K Kabelanschlussdose  
TW Ausführung mit Trennwand  
R5\* Ohne Trennwand, für RAST 5 System  
FZ2 2 Flachzungen je Pol  
FZ3 3 Flachzungen je Pol  
X VL Anzahl Verbindungsfaschen  
POS. VL Position der Verbindungsfasche  
PA Polyamid  
Ohne externe Erde auf Anfrage

### Code index

KADO K Cable connection box  
TW Design with insulation barrier  
R5\* Without insulation barrier, for RAST 5 system  
FZ2 2 fastons per pole  
FZ3 3 fastons per pole  
X VL Number of terminal bridges  
POS. VL Position of terminal bridges  
PA Polyamide  
Without external earth-tag upon request



Gleiche Abmantelungslänge wie bei KADO XT  
Same wire skinning length as KADO XT